

ГОСУДАРСТВЕННЫЙ СТАНДАРТ РОССИЙСКОЙ ФЕДЕРАЦИИ

ГЕНЕРАТОРЫ ПЕНЫ СРЕДНЕЙ КРАТНОСТИ

Технические условия

Medium expansion foam-making branch pipes.
Specifications

ОКП 48 5485

Дата введения 1994-01-01

ИНФОРМАЦИОННЫЕ ДАННЫЕ

1. РАЗРАБОТАН И ВНЕСЕН ТК 274 "Пожарная безопасность"

РАЗРАБОТЧИКИ:

А.В.Макеев; В.Ф.Федотов; В.В.Бабак; Г.М.Павелко (руководитель темы); И.В.Герасимчук;
Д.И.Юрченко2. УТВЕРЖДЕН И ВВЕДЕН В ДЕЙСТВИЕ Постановлением Госстандарта России от 25.11.92 N
1512

3. СРОК ПРОВЕРКИ - 1998 г.

ПЕРИОДИЧНОСТЬ ПРОВЕРОК - 5 лет

4. ВЗАМЕН ГОСТ 12962-80

5. ССЫЛОЧНЫЕ НОРМАТИВНО-ТЕХНИЧЕСКИЕ ДОКУМЕНТЫ

Обозначение НТД, на который дана ссылка	Номер пункта
ГОСТ 2.601-68	5.1; 5.2
ГОСТ 9.014-78	7.2
ГОСТ 9.032-74	4.6
ГОСТ 9.301-86	2.13
ГОСТ 9.302-88	4.5

ГОСТ 12.2.037-78	2.1
ГОСТ 27.410-87	3.4
ГОСТ 166-89	4.2
ГОСТ 427-75	4.2
ГОСТ 515-77	6.2; 6.3; 6.6
ГОСТ 1583-89	2.8
ГОСТ 2991-85	6.2; 6.3
ГОСТ 3826-82	2.5
ГОСТ 4366-76	2.17
ГОСТ 5632-72	2.14
ГОСТ 6357-81	2.12
ГОСТ 6465-76	2.18
ГОСТ 6557-89	5.2
ГОСТ 6613-86	2.5
ГОСТ 8828-89	6.3; 6.6;
ГОСТ 9347-74	2.15
ГОСТ 9569-79	6.3; 6.6
ГОСТ 10144-89	6.3
ГОСТ 10354-82	6.6
ГОСТ 12082-82	6.2
ГОСТ 14192-77	6.5
ГОСТ 15150-69	1.1; 7.3
ГОСТ 16093-81	2.12
ГОСТ 16272-79	6.6
ГОСТ 18925-73	4.4
ГОСТ 18926-73	4.4
ГОСТ 18929-73	4.4
ГОСТ 18930-73	4.4
ГОСТ 23676-79	4.3
ГОСТ 24634-81	6.3; 6.5
ГОСТ 24705-81	2.12
ГОСТ 28352-89	2.16
РД 50-204-87	4.8
РД 50-690-89	3.4
ТУ 38-10799-81	1.2

Настоящий стандарт распространяется на генераторы пены (далее - генераторы), предназначенные для получения из водного раствора пенообразователя воздушно-механической пены средней кратности.

Стандарт не распространяется на генераторы, предназначенные для работы на морской воде.

Требования разд.1-5; пп.6.1; 6.2; 6.4; 6.5; разд.7-9 настоящего стандарта являются обязательными, другие требования настоящего стандарта - рекомендуемыми.

1. ОСНОВНЫЕ ПАРАМЕТРЫ И РАЗМЕРЫ

1.1. Генераторы должны изготавливаться в климатических исполнениях У, ХЛ и Т для категории размещения 1 по ГОСТ 15150.

1.2. Основные параметры и размеры генераторов должны соответствовать значениям, приведенным в таблице и черт.1-3.

Наименование параметра	Значения для типоразмера		
	ГПС-200	ГПС-600	ГПС-2000
Производительность по пене, л/с	200	600	2000
Расход 4-6%-го раствора пенообразователя типа ПО-1Д, л/с	1,6-2,0	4,8-6,0	16,0-20,0
Давление перед распылителем, МПа (кгс/см ²)	0,4-0,6 (4-6)		
Кратность пены	100±30		
Дальность подачи пены, м, не менее	10		13
Высота подачи пены, м, не менее	3	5	6
Габаритные размеры, мм, не более:			
длина	485	610	1060
высота	230	353	510
Масса, кг, не более	2,40	4,45	13,00

Примечания:

1. Производительность по пене - произведение расхода на кратность пены.
2. Производительность указана при максимальных значениях расхода раствора пенообразователя и кратности пены 100.
3. Кратность пены - отношение количества полученной пены к количеству исходного раствора.
4. Кратность пены, дальность и высота подачи пены указаны при давлении перед генератором 0,6 МПа (6 кгс/см²).
5. Пенообразователь - по ТУ 38-10799.

Пример условного обозначения генератора типоразмера ГПС-600 исполнения У:

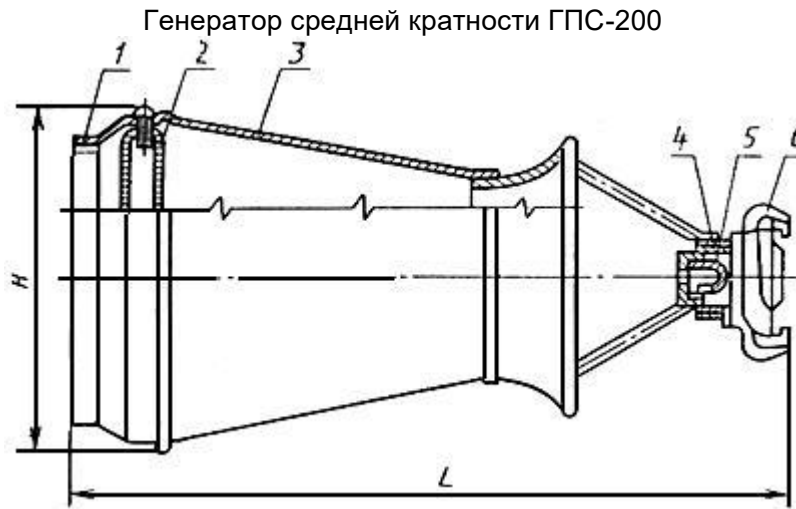
Генератор ГПС-600 У ГОСТ Р 50409-92

исполнения ХЛ:

Генератор ГПС-600 ХЛ ГОСТ Р 50409-92

исполнения Т:

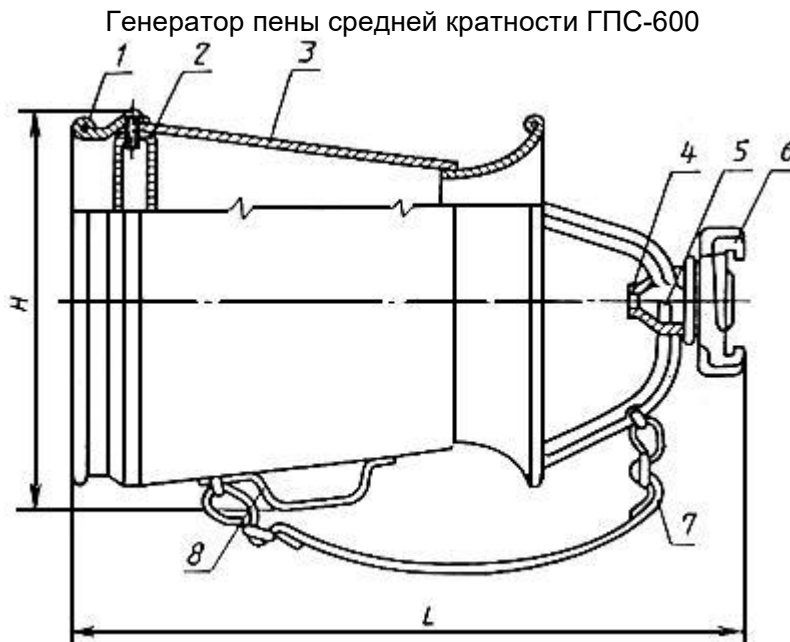
Черт.1. Генератор средней кратности ГПС-200



- 1 - насадок; 2 - кассета сеток; 3 - корпус генератора; 4 - корпус распылителя; 5 - распылитель;
6 - соединительная головка ГМ-50

Черт.1

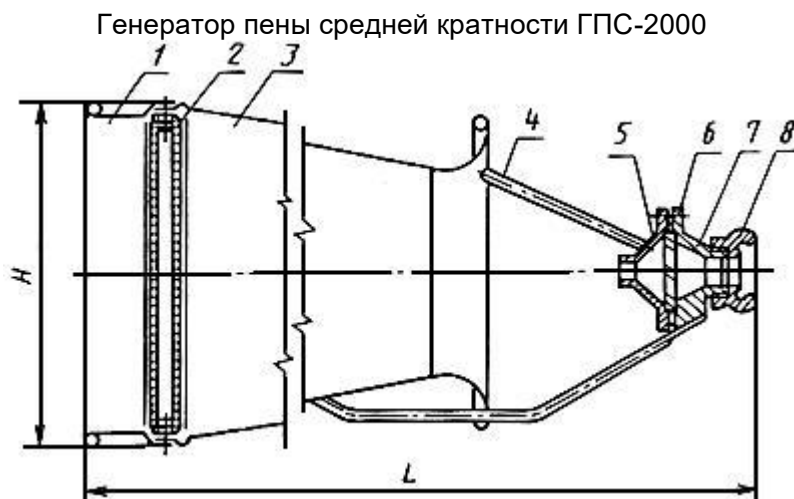
Черт.2. Генератор пены средней кратности ГПС-600



- 1 - насадок; 2 - кассета сеток; 3 - корпус генератора; 4 - корпус распылителя; 5 - распылитель;
6 - соединительная головка ГМ-70; 7 - ремень; 8 - ручка

Черт.2

Черт.3. Генератор пены средней кратности ГПС-2000



1 - насадок; 2 - кассета сеток; 3 - корпус генератора; 4 - стойка (ручка); 5 - сопло; 6 - распылитель;
7 - корпус распылителя; 8 - соединительная головка ГМ-80

Черт.3

Примечание. Черт.1-3 не определяют конструкцию генераторов.

2. ТЕХНИЧЕСКИЕ ТРЕБОВАНИЯ

2.1. Генераторы должны изготавливаться в соответствии с требованиями настоящего стандарта, ГОСТ 12.2.037 по чертежам, утвержденным в установленном порядке.

2.2. Генераторы должны выдерживать гидравлическое давление 0,9 МПа (9 кгс/см²). При этом не допускается появление следов воды (в виде капель) на наружных поверхностях корпусов распылителей и течь в местах соединений.

2.3. При работе генератора должно обеспечиваться полное заполнение пеной контура выхода из насадка.

2.4. Сетки генератора должны быть прочно закреплены в корпусах и равномерно натянуты.

Прогиб натянутых сеток от груза массой $(2 \pm 0,1)$ кг, расположенного на площади 40 см² в центре сетки, а также после испытаний гидравлическим давлением перед распылителем 0,9-1,0 МПа (9-10 кгс/см²) должен быть не более:

2 мм - для ГПС-200;

5 мм - для ГПС-600;

10 мм - для ГПС-2000.

2.5. Для кассеты должна быть применена сетка с номинальным размером стороны ячейки в свету 0,8-1,2 мм по ГОСТ 3826, изготовленная из проволоки диаметром 0,3-0,4 мм из высоколегированной стали, или сетка по ГОСТ 6613 из полutomпаковой проволоки с таким же размером стороны ячейки и диаметром проволоки.

2.6. Генераторы ГПС-600, предназначенные для комплектации пожарной техники, должны иметь плечевой ремень и ручку 8 (черт.2).

2.7. Корпуса генераторов не должны иметь вмятин и других повреждений.

2.8. Литые детали генераторов должны быть изготовлены из алюминиевого сплава марки АК7 (АК7) или АК7 (АЛ9) по ГОСТ 1583 или из сплавов других марок с механическими и антикоррозионными свойствами, не уступающими указанным сплавам.

2.9. Предельные отклонения размеров отливок деталей генераторов, мм:

±0,6	- для	номинальных	размеров	до 60 мм включ.	
±0,7	"	"	"	св. 60 до 100 мм	включ.
±0,8	"	"	"	св. 100 до 160 мм	"
±0,9	"	"	"	св. 160 до 250 мм	"

2.10. Поверхности литых деталей не должны иметь трещин, посторонних включений и других дефектов, влияющих на прочность и герметичность генераторов и ухудшающих внешний вид.

2.11. Сварные швы не должны иметь посторонних включений, наплывов, непроваров и прожогов.

2.12. Метрические резьбы должны выполняться по ГОСТ 24705 с полями допусков по ГОСТ 16093: 7Н - для внутренних резьб и 8 - для наружных резьб.

Трубные цилиндрические резьбы - по ГОСТ 6357, класс В.

Резьбы должны быть полного профиля, без вмятин, забоин, подрезов и сорванных ниток.

Не допускаются местные срывы, выкрашивания и дробления резьбы общей длиной более 10% длины нарезки, при этом на одном витке - более 0,2 его длины.

2.13. Стальные детали генераторов, кроме изготавливаемых из листового проката и труб, должны иметь покрытие Ц18.хр. для исполнения У и Ц24.хр. - для исполнений ХЛ и Т; крепежные детали - покрытие Ц9.хр. Покрyтия - в соответствии с требованиями ГОСТ 9.301.

2.14. Кольца кассет должны быть изготовлены из стали 12Х18Н10Т по ГОСТ 5632 или из стали других марок с механическими и антикоррозионными свойствами, не уступающими указанной стали.

2.15. Уплотнительные прокладки генераторов должны быть изготовлены из картона марки А по ГОСТ 9347 или другого материала, обеспечивающего герметичность соединений.

2.16. Соединительные головки - по ГОСТ 28352.

2.17. Резьбовые части деталей должны быть смазаны солидолом по ГОСТ 4366.

2.18. Наружные и внутренние поверхности корпусов распылителей, насадков, а также наружные поверхности стоек должны быть покрыты эмалью красного цвета марки ПФ-115 по ГОСТ 6465 или другим лакокрасочным материалом того же цвета, по защитным свойствам не уступающим указанной эмали.

Кассеты генераторов и выходные цилиндрические отверстия корпусов распылителей не окрашиваются.

2.19. Генераторы должны соответствовать следующим показателям надежности:

гамма-процентный ($\gamma = 90\%$) полный срок службы не менее 8 лет;

гамма-процентный ($\gamma = 90\%$) срок сохраняемости не менее 1 года;

вероятность безотказной работы для генераторов ГПС-200 и ГПС-600 за 50 ч, ГПС-2000 за 25 ч - 0,993.

3. ПРИЕМКА

3.1. Для проверки соответствия генераторов требованиям настоящего стандарта предприятие-изготовитель должно проводить приемосдаточные, периодические испытания и испытания на надежность.

3.2. При приемосдаточных испытаниях каждый генератор проверяют на соответствие требованиям пп.2.2, 2.6, 2.7, 2.10, 2.11, 2.13, 2.16, 2.18, 5.1, 5.2, 6.1, 6.2, 7.1, 7.2, 7.4, 7.5, 8.2.

3.3. Периодические испытания проводят не реже одного раза в год на соответствие генераторов всем требованиям настоящего стандарта (кроме п.2.19) на трех генераторах каждого типоразмера и климатического исполнения из числа прошедших приемосдаточные испытания.

3.4. Испытания на надежность (п.2.19) проводят не реже одного раза в 5 лет. Испытаниям подвергают генераторы, отобранные методом случайного отбора, из числа прошедших приемосдаточные испытания.

Показатели полного срока службы и срока сохраняемости по п.2.18 контролируют в соответствии с РД 50-690 при следующих исходных данных:

доверительная вероятность - 0,9;

регламентированная вероятность - 0,9;

число испытываемых генераторов - 20 (каждого типоразмера независимо от климатического исполнения);

приемочное число предельных состояний - 0;

приемочное число отказов - 0.

Показатель вероятности безотказной работы по п.2.19 контролируют в соответствии с ГОСТ 27.410 одноступенчатым методом при следующих исходных данных:

риск изготовителя - 0,1;

риск потребителя - 0,1;

приемочный уровень - 0,999;

браковочный уровень - 0,993;

число испытываемых генераторов - 2 (каждого типоразмера, независимо от климатического исполнения);

приемочное число отказов - 0.

3.5. Качество генераторов проверяют на изделиях в количестве 3% от партии, но не менее 3 шт., в объеме приемосдаточных испытаний. Партия состоит из генераторов одного типоразмера и климатического исполнения, изготовленных в одну смену или предъявленных к приемке по одному документу.

Результаты проверки распространяются на всю партию.

4. МЕТОДЫ ИСПЫТАНИЙ

4.1. Соответствие генераторов требованиям пп.2.4 (в части крепления кассеты), 2.5, 2.7, 2.10, 2.11, 2.13, 2.16, 2.17, 2.18, 5.1, 5.2, 6.1, 6.2, 7.1, 7.2, 7.4, 7.5, 8.2 проверяют визуально.

4.2. Линейные размеры генераторов по пп.1.1, 2.4, 2.9 проверяют линейкой по ГОСТ 427 с ценой деления 1 мм и штангенциркулем по ГОСТ 166 с ценой деления 0,1 мм.

4.3. Массу по п.1.1 генераторов ГПС-200 и ГПС-600 проверяют на весах по ГОСТ 23676 с ценой деления 0,01 кг; массу генератора ГПС-2000, массу брутто по п.7.3 - на весах по ГОСТ 23676 с ценой деления 0,1 кг.

4.4. Трубные цилиндрические резьбы по п.2.12 проверяют резьбовыми пробками по ГОСТ 18925, ГОСТ 18926 и резьбовыми кольцами по ГОСТ 18929 и ГОСТ 18930.

4.5. Качество покрытий по п.2.13 проверяют по ГОСТ 9.302 (контроль толщины и внешнего вида покрытия).

4.6. Качество покрытий по п.2.18 проверяют внешним осмотром по ГОСТ 9.032.

4.7. Расход раствора пенообразователя, давление перед распылителем, дальность подачи пены, высоту подачи пены по п.1.1, прочность и герметичность по п.2.2, заполнение пеной контура выхода из насадка по п.2.3, закрепление и натяжение сеток по п.2.4 проверяют на испытательном стенде.

Класс точности приборов, используемых для испытаний, должен быть не ниже 1,6.

Расход раствора пенообразователя определяют как расход воды, проходящей через генератор при давлении 0,4-0,6 МПа (4-6 кгс/см²). Значение расхода определяют с погрешностью измерения не более 2%.

Высоту подачи определяют как геометрическую высоту подъема пены по трубопроводу диаметром 600-800 мм.

Прочность и герметичность генераторов по п.2.2 и прогиб натянутых сеток по п.2.4 проверяют в течение 2 мин.

4.8. Проверку показателя гамма-процентного полного срока службы по п.2.19 следует проводить обработкой данных, полученных в условиях эксплуатации, путем сбора информации в соответствии с требованиями РД 50-204.

Предельным состоянием следует считать такое техническое состояние генератора, при котором восстановление его работоспособности нецелесообразно или невозможно.

Показатель срока сохраняемости следует проверять после хранения генераторов в условиях завода-изготовителя в течение 1 года в объеме приемо-сдаточных испытаний.

Показатель вероятности безотказной работы следует проверять на стенде. Испытания проводят на воде при давлении 0,4-0,6 МПа (4-6 кгс/см²).

Отказом следует считать разрыв сетки.

Контроль проводят через каждые 3 ч наработки для генераторов ГПС-200 и ГПС-600, через 1 ч - для ГПС-2000.

5. КОМПЛЕКТНОСТЬ

5.1. К генераторам должен быть приложен паспорт, объединенный с техническим описанием и инструкцией по эксплуатации в соответствии с ГОСТ 2.601; число паспортов, прилагаемых к партии разветвлений, - по согласованию предприятия-изготовителя с заказчиком.

5.2. В комплект каждого генератора исполнений У и Т должны входить запасная кассета и запасное резиновое кольцо по ГОСТ 6557; к генератору должен прилагаться паспорт, объединенный с техническим описанием и инструкцией по эксплуатации в соответствии с ГОСТ 2.601, и товаросопроводительная документация в соответствии с условиями договора между предприятием-изготовителем и заказчиком.

6. МАРКИРОВКА И УПАКОВКА

6.1. На каждом генераторе на корпусе (или отдельной табличке) должна быть нанесена маркировка, содержащая следующие данные:

товарный знак предприятия-изготовителя;

условное обозначение генератора;

год выпуска;

обозначение настоящего стандарта;

рабочее давление.

Маркировка должна сохраняться в течение всего срока службы генераторов.

6.2. Генераторы должны быть упакованы в решетчатые ящики по ГОСТ 2991 или обрешетки по ГОСТ 12082. Генераторы исполнений У и Т, предназначенные для комплектации пожарных машин, должны быть упакованы в ящики, выложенные изнутри бумагой по ГОСТ 515.

6.3. Генераторы, изготовленные по договору между изготовителем и заказчиком, должны быть обернуты бумагой марки Б-70 по ГОСТ 8828 или БП-3-35 по ГОСТ 9569 и упакованы в сплошные ящики типа II или III по ГОСТ 2991, изготовленные с учетом требований ГОСТ 24634 и выложенные изнутри бумагой по ГОСТ 515.

Ящики должны быть окрашены эмалью марки ХВ-124 по ГОСТ 10144, или древесина должна быть пропитана антисептиками.

Сетки кассет генераторов должны быть закрыты с обеих сторон, а запасные кассеты обернуты бумагой по ГОСТ 515.

6.4. Масса брутто с упакованными генераторами не должна превышать 80 кг.

6.5. Маркировка на ящиках должна соответствовать требованиям ГОСТ 14192, а на ящиках для экспорта - ГОСТ 24634 и договора между изготовителем и заказчиком.

6.6. Паспорт и сопроводительная документация генераторов и запасные резиновые кольца генераторов исполнения Т должны быть вложены в пакеты из поливинилхлоридной пленки В-0,15 по ГОСТ 16272 или полиэтиленовой пленки по ГОСТ 10354. Пакеты должны быть заварены и завернуты в бумагу по ГОСТ 515.

Запасные резиновые кольца генераторов исполнения У должны быть завернуты в бумагу марки Б-70 по ГОСТ 8828 или БП-3-35 по ГОСТ 9569.

7. ТРАНСПОРТИРОВАНИЕ И ХРАНЕНИЕ

7.1. Транспортирование генераторов допускается транспортом любого вида в соответствии с правилами, действующими на транспорте данного вида.

Транспортирование генераторов в универсальных контейнерах и автомобильным транспортом может осуществляться без упаковки в тару с предохранением от механических повреждений.

7.2. Консервация выходных отверстий и стальных деталей корпусов распылителей - по варианту защиты В31 ГОСТ 9.014.

7.3. Условия хранения генераторов исполнений У и Х - по группе 2, исполнения Т - по группе 3; условия транспортирования - по группе 4, 6, 7, 9 по ГОСТ 15150.

8. УКАЗАНИЯ ПО ЭКСПЛУАТАЦИИ

Генераторы должны эксплуатироваться в соответствии с паспортом, объединенным с техническим описанием и инструкцией по эксплуатации.

9. ГАРАНТИИ ИЗГОТОВИТЕЛЯ

9.1. Изготовитель гарантирует соответствие качества генераторов требованиям настоящего стандарта при соблюдении требований к эксплуатации, транспортированию и хранению.

9.2. Гарантийный срок эксплуатации - 24 мес исчисляется со дня ввода генераторов в эксплуатацию.