

**ФЛАНЦЫ СОСУДОВ И АППАРАТОВ  
СТАЛЬНЫЕ ПРИВАРНЫЕ ВСТЫК****Конструкция и размеры****ГОСТ  
28759.3—90**Steel butt welded flanges of vessels and apparatus.  
Design and dimensionsМКС 71.120.20  
ОКП 36 1000, 36 8000Дата введения **01.01.92**

Настоящий стандарт распространяется на стальные приварные встык фланцы для сосудов и аппаратов с внутренним диаметром от 400 до 4000 мм и наружным базовым размером (днища, трубы) от 426 до 720 мм с условным давлением от 0,6 до 6,3 МПа, при температуре рабочей среды от минус 70 °С до плюс 540 °С, предназначенные для работы в химической, нефтехимической, нефтеперерабатывающей и других отраслях промышленности.

Пределы применения фланцев в зависимости от материала и температуры должны соответствовать ГОСТ 28759.1.

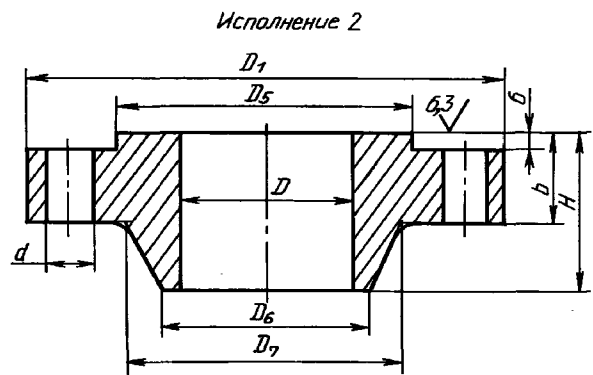
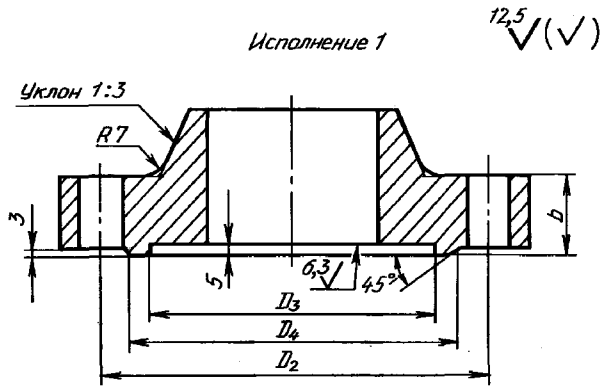
Требования п. 1.2 в части показателей «Внутренний диаметр аппарата  $D$ »,  $D_1$ ,  $D_2$ ,  $D_3$ ,  $D_4$ ,  $D_5$ ,  $D_6$ ,  $D_7$ , п. 1.4 в части показателя «Внутренний диаметр аппарата  $D$ » настоящего стандарта являются обязательными, другие требования настоящего стандарта являются рекомендуемыми.

**1. КОНСТРУКЦИЯ И РАЗМЕРЫ**

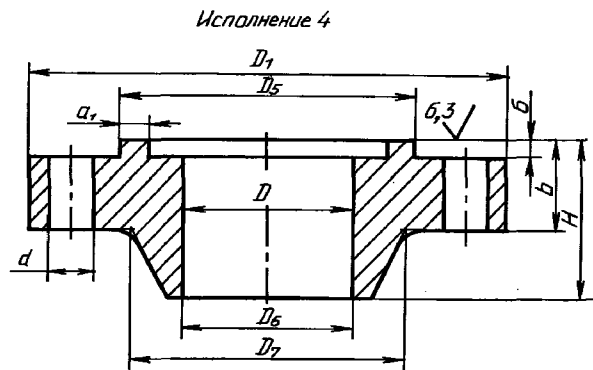
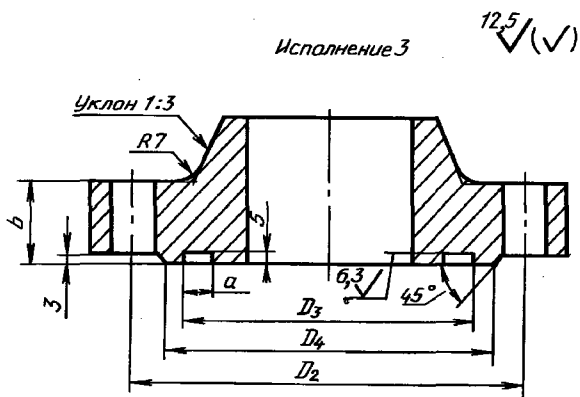
1.1. Стандарт устанавливает конструкции фланцев следующих исполнений:

- 1 — с впадиной;
- 2 — с выступом;
- 3 — с пазом;
- 4 — с шипом;
- 5 — с впадиной, облицованные листом из коррозионно-стойкой стали;
- 6 — с выступом, облицованные листом из коррозионно-стойкой стали;
- 7 — с пазом, облицованные листом из коррозионно-стойкой стали;
- 8 — с шипом, облицованные листом из коррозионно-стойкой стали;
- 9 — с впадиной, наплавленные коррозионно-стойкой сталью;
- 10 — с выступом, наплавленные коррозионно-стойкой сталью;
- 11 — с пазом, наплавленные коррозионно-стойкой сталью;
- 12 — с шипом, наплавленные коррозионно-стойкой сталью.

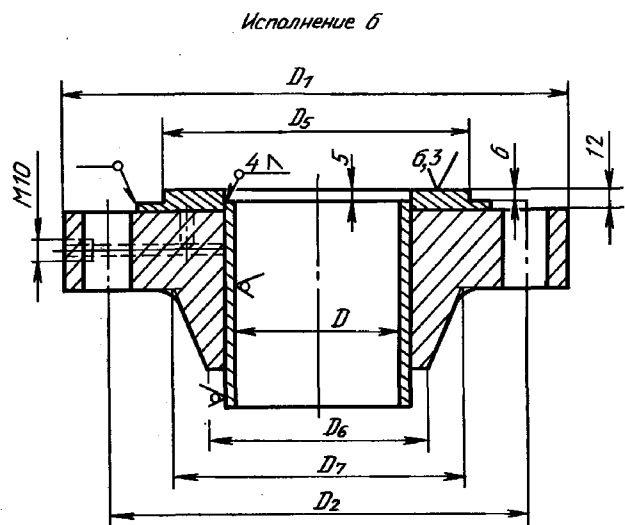
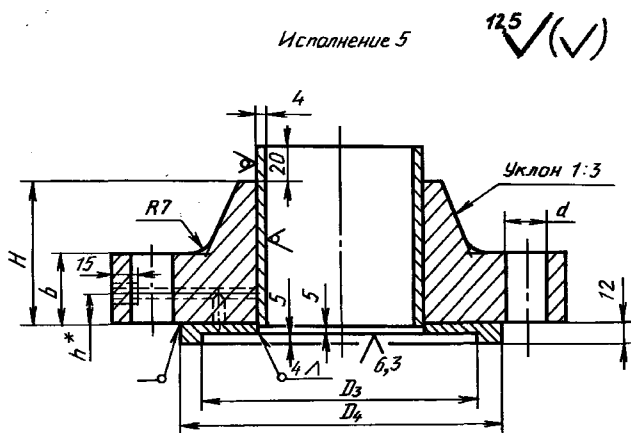
1.2. Конструкция и размеры фланцев должны соответствовать черт. 1—6 и табл. 1 и 2.



Черт. 1



Черт. 2

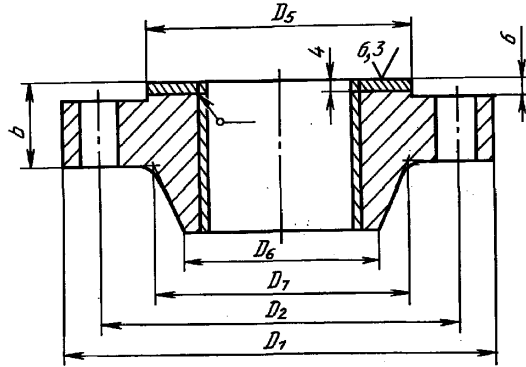


\* Размер равен  $\frac{b}{2}$ .

Черт. 3



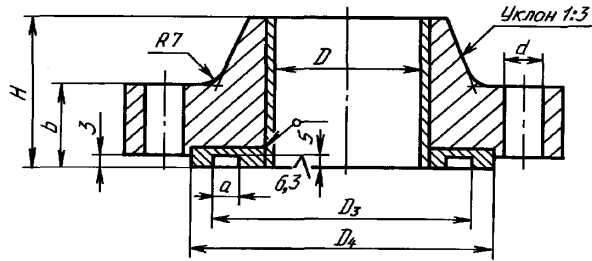
Исполнение 10



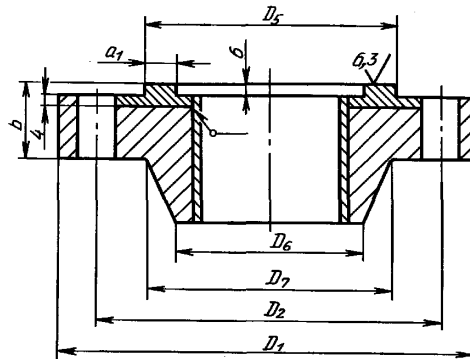
Черт. 5 (Продолжение)

Исполнение 11

12,5 (✓)



Исполнение 12



Черт. 6

Размеры, мм

Внутренний диаметр аппарата $D$	$D_1$	$D_2$	$D_3$	$D_4$	$a$	$D_5$	$a_1$	$D_6$	$D_7$	$b$	$H$	$d$	Болты, шпильки		Давление условное, МПа
													Диаметр	Количество	
400	535	495	458	466	13,5	457	12	412	432	35	65	23	M20	20	1,0
									436		70				1,6
	590	530	458	466	15,5	457	14	418	440	40	75	33	M30	20	2,5
									424		454				50
450	590	550	514	522	13,5	513	12	464	482	35	65	23	M20	24	1,0
									486		70				1,6
500	640	580	508	572	15,5	507	14	474	510	50	105	33	M30	20	4,0
											478				75
600	640	600	564	572	13,5	563	12	514	532	35	65	23	M20	24	1,0
									536		70				1,6
	695	635	558	572	15,5	557	14	522	544	45	80	33	M30	24	2,5
									524		560				60
700	740	700	664	672	14	663	12	614	634	35	65	23	M20	28	1,0
									616		640				70
800	795	735	658	685	16	657	14	630	664	65	115	33	M30	28	4,0
									640		680				85
700	840	800	764	772	14	763	12	716	736	35	65	23	M20	32	1,0
									718		740				45
	895	835	758	772	16	757	14	728	754	50	90	33	M30	32	2,5
									732		766				75
800	945	905	866	876	14	865	12	818	838	40	70	23	M20	40	1,0
									846		45				85
	1055	985	885	910	20,5	883	18	830	860	55	100	33	M30	36	2,5
									838		876				75
900	1045	1005	966	976	14	965	12	918	940	45	80	23	M20	40	1,0
									920		948				50
	1180	1110	990	1005	20,5	988	18	932	962	55	100	33	M30	40	2,5
									940		980				80
1000	1145	1105	1066	1076	15,5	1064	13	1020	1044	50	85	23	M20	44	1,0
									1024		1050				55
	1300	1220	1095	1110	20,5	1093	18	1036	1066	60	105	33	M24	52	2,5
									1042		1088				90
1100	1250	1210	1168	1180	15,5	1166	13	1120	1144	50	85	23	M20	52	1,0
									1124		1152				60
	1410	1330	1206	1224	28	1203	25	1136	1172	65	120	33	M24	56	2,5
									1144		1192				100
1100	1285	1235	1190	1205	28	1188	25	1164	1236	120	225	33	M42	44	6,3
									1164		1236				120

Продолжение табл. 1

## Размеры, мм

Внутренний диаметр аппарата $D$	$D_1$	$D_2$	$D_3$	$D_4$	$a$	$D_5$	$a_1$	$D_6$	$D_7$	$b$	$H$	$d$	Болты, шпильки		Давление условное, МПа
													Диаметр	Количество	
1200	1350	1310	1268	1280	15,5	1266	13	1220	1248	50	95	23	M20	56	1,0
								1224	1256	60	110				1,6
	1400	1345	1296	1310	28	1287	25	1238	1276	70	130	30	M27	2,5	
	1455	1385	1290					1248	1302	105	185	40	M36	48	4,0
	1520	1440	1310	1326	1307	1268	1346	120	235	46	M42	6,3			
1300	1450	1410	1368	1380	15,5	1366	13	1320	1352	55	105	23	M20	60	1,0
								1326	1360	65	115				1,6
	1505	1450	1400	1414	28	1387	25	1338	1380	70	135	30	M27	2,5	
	1560	1490	1390					1350	1408	105	190	40	M36	52	4,0
	1655	1565	1418	1435	1415	1372	1456	130	255	52	M48	48	6,3		
1400	1550	1510	1470	1484	15,5	1468	13	1420	1452	55	105	23	M20	68	1,0
								1430	1460	65	110				1,6
	1610	1555	1506	1520	28	1492	25	1438	1484	75	145	30	M27	64	2,5
	1670	1600	1495					1454	1516	105	200	40	M36	56	4,0
	1770	1675	1522	1545	1519	1476	1562	145	275	58	M52	44	6,3		
(1500)	1650	1610	1570	1584	17	1568	14	1524	1558	55	105	23	M20	68	1,0
								1532	1564	65	115	27	M24		1,6
	1720	1660	1608	1620	28,5	1606	25	1542	1590	75	145	33	M30	64	2,5
	1815	1730	1604					1601	1632	115	215	46	M42	56	4,0
	1880	1785	1627	1645	1624	1580	1672	150	285	58	M52	52	6,3		
1600	1780	1730	1682	1696	17,5	1679	14	1626	1660	55	105	27	M24	68	1,0
								1634	1668	65	115				76
	1820	1760	1708	1720	28,5	1705	25	1642	1690	80	155	33	M30	68	2,5
	1915	1830						1664	1732	125	225	46	M42	60	4,0
	1995	1900	1732	1750	1729	1686	1784	155	300	58	M52	56	6,3		
1800	1980	1930	1882	1896	17,5	1879	14	1828	1864	60	115	27	M24	84	1,0
								1836	1872	70	125				1,6
	2025	1965	1910	1928	1907	1842	1896	90	170	33	M30	80	2,5		
2000	2185	2135	2086	2100	21,5	2083	18	2028	2064	65	130	27	M24	84	1,0
								2036	2074	80	140				92
	2235	2175	2116	2130	2113	2044	2104	105	195	33	M30	80	2,5		
2200	2385	2335	2286	2300	22,5	2283	18	2228	2270	70	135	27	M24	88	1,0
								2236	2278	85	150				104
	2440	2385	2335	2286	2300	2487	2432	2470	80	135	30	M27	92	1,0	
2400	2610	2550	2496	2510	22,5	2493	18	2440	2480	110	170	33	M30	88	1,6
								2697	2632	2676	85	150	30	M27	96
	2800	2745	2695	2710	2692	2644	2684	115	175	33	M30	1,6			
2600	2815	2755	2700	2715	22	2892	18	2836	2876	90	150	30	M27	108	1,0
								2903	2848	2884	125	180	33	M30	104
	3000	3220	3160	3106	3120	3103	3036	3080	100	160	96	1,0			
2800	3000	2945	2895	2910	22	2903	18	3048	3090	135	200	33	M30	116	1,6
								3236	3284	105	175			104	1,0
	3200	3420	3360	3306	3320	27	3303	23	3252	3292	145	205	124	1,6	
3400	3600	3540	3486	3500	27	3483	23	3440	3466	75	115	33	M30	100	0,6
								3620	3560	3506	3520			3503	3486

Размеры, мм

Внутренний диаметр аппарата $D$	$D_1$	$D_2$	$D_3$	$D_4$	$a$	$D_5$	$a_1$	$D_6$	$D_7$	$b$	$H$	$d$	Болты, шпильки		Давление условное, МПа
													Диаметр	Количество	
3600	3800	3740	3686	3700	27	3683	23	3640	3666	75	115	33	М30	104	0,6
	3820	3760	3706	3720		3703		3644	3686	125	190			112	1,0
3800	4010	3950	3896	3910	27,5	3893	23	3840	3870	85	130	40	М36	108	0,6
	4050	3980	3916	3930		3913		3848	3890	125	190			100	1,0
4000	4220	4160	4106	4120	28	4103	23	4040	4080	90	150	40	М36	112	0,6
	4250	4180	4116	4130		4113		4050	4096	125	195			108	1,0

Примечания:

1. При применении прокладки из фторопласта-4 размер  $D_3$  равен  $D_5$  и размер  $a$  равен  $a_1 + 0,6$ .
2. Размеры, указанные в скобках, применять не рекомендуется.

Таблица 2

Размеры, мм

Сортамент днища или трубы	$D$	$D_1$	$D_2$	$D_3$	$D_4$	$a$	$D_5$	$a_1$	$D_6$	$D_7$	$b$	$H$	$d$	Болты, шпильки		Давление условное, МПа
														Диаметр	Количество	
426 × 10	406	535	495	458	466	13,5	457	12	426	444	40	70	23	М20	24	2,5
		590	530						432	460	50	90			33	М30
426 × 12	402					15,5		14	432	462	70	115	33	М30	20	6,3
480 × 12	456	590	550	514	522	13,5	513	12	480	494	45	70	23	М20	24	2,5
		640	580	508	516	15,5	507	14	482	510	55	100	33	М30	20	4,0
530 × 10	510	640	600	564	572	13,5	563	12	532	550	45	70	23	М20	28	2,5
530 × 12	506	695	635	558		15,5	557	14	535	566	60	105	33	М30	24	4,0
630 × 10	610	740	700	664	672	14	663	12	632	650	50	75	23	М20	32	2,5
630 × 14	602	795	735	658		16	657	14	635	662	70	115	33	М30	28	4,0
720 × 10	700	840	800	762	772	14	763	12	720	740	45	75	23	М20	32	1,6
720 × 14	696	850	810	774			773	724	750	50	95	23	М20	40	2,5	

Пример условного обозначения фланца исполнения 1, диаметром 1200 мм, на условное давление 2,5 МПа, из стали 12X18H10T:

*Фланец 1—1200—2,5—12X18H10T ГОСТ 28759.3—90*

То же, для фланца с прокладкой из фторопласта:

*Фланец 1—1200—2,5—Ф—12X18H10T ГОСТ 28759.3—90*

Пример условного обозначения фланца для аппарата с обечайкой из труб и с днищами с наружным базовым размером, исполнения 1, диаметром 720 мм, на условное давление 2,5 МПа, из стали 12X18H10T:

*Фланец 1—720—2,5—12X18H10T ГОСТ 28759.3—90*

1.3. Технические требования — по ГОСТ 28759.5.

1.4. Масса фланцев указана в табл. 3, 4 приложения.

1.5. Прокладки — по ГОСТ 28759.6, ГОСТ 28759.7.

Таблица 3

## Масса фланцев

Внутренний диаметр аппарата $D$ , мм	Исполнение фланца						Давление условное, МПа
	1	2	3	4	5	6	
	Масса, кг, не более						
400	25,4	25,4	26,3	24,4	34,3	35,8	1,0
	26,4	26,3	27,2	25,3	35,4	36,9	1,6
	30,3	30,3	31,2	29,3	39,6	41,0	2,5
	56,4	55,2	57,1	54,3	67,5	69,0	4,0
	79,2	78,0	80,0	77,2	91,4	92,9	6,3
(450)	29,3	29,5	30,4	28,1	39,6	41,5	1,0
	30,3	30,5	31,4	29,1	40,9	42,7	1,6
	38,9	39,0	40,0	37,7	49,6	51,5	2,5
	66,3	64,9	67,1	63,9	79,5	80,9	4,0
	92,9	91,5	93,7	90,5	106,8	108,2	6,3
500	32,4	32,6	33,6	31,1	43,8	45,9	1,0
	33,6	33,8	34,8	32,3	45,2	47,3	1,6
	43,9	44,1	45,1	42,6	56,0	58,1	2,5
	86,6	85,0	87,5	83,9	101,8	103,4	4,0
	108,7	107,1	109,6	106,0	124,6	126,2	6,3
600	38,4	38,7	39,9	36,9	52,0	54,4	1,0
	40,4	40,7	41,9	38,9	54,3	56,7	1,6
	57,9	58,2	59,4	56,4	72,6	75,1	2,5
	109,3	107,4	110,3	106,1	127,3	129,0	4,0
	169,2	167,4	170,7	165,5	190,7	193,1	6,3
700	44,8	45,1	46,5	43,1	60,5	63,3	1,0
	59,1	59,5	60,8	57,4	75,9	78,7	1,6
	74,3	75,1	76,4	72,5	92,9	96,0	2,5
	143,2	141,2	144,4	139,6	164,8	167,0	4,0
	244,6	242,1	246,6	239,6	272,1	276,1	6,3
800	59,9	60,2	61,9	57,8	78,7	81,9	1,0
	71,5	71,9	73,6	69,4	91,5	94,7	1,6
	97,9	98,8	100,5	95,7	120,4	124,2	2,5
	177,3	175,5	178,8	173,6	203,9	206,9	4,0
	300,5	297,9	302,8	295,0	335,4	338,6	6,3
900	77,5	77,9	97,7	75,1	99,4	103,0	1,0
	91,4	91,8	93,8	89,0	114,7	118,3	1,6
	118,2	118,8	121,1	115,1	144,2	148,5	2,5
	219,3	217,1	221,0	215,0	250,4	253,6	4,0
	423,6	420,5	426,4	416,9	465,3	469,9	6,3
1000	95,7	96,1	98,0	93,3	120,5	124,5	1,0
	109,2	109,6	111,4	106,7	135,0	138,9	1,6
	147,2	147,8	150,4	143,8	177,2	181,9	2,5
	309,7	306,6	311,9	303,8	347,9	351,9	4,0
	538,1	534,4	541,6	530,1	587,3	592,8	6,3
1100	107,7	108,1	110,4	104,8	135,7	140,0	1,0
	133,4	133,7	136,0	130,4	163,0	167,2	1,6
	191,8	193,0	196,0	187,8	228,5	234,1	2,5
	379,7	377,6	382,0	374,8	424,7	430,0	4,0
	639,5	636,1	642,9	631,6	696,3	702,7	6,3
1200	123,3	123,7	126,1	120,1	154,9	159,6	1,0
	152,2	152,6	155,0	149,0	185,6	190,3	1,6
	242,4	244,1	247,8	237,9	285,4	292,0	2,5
	466,0	463,3	468,6	460,0	518,0	523,6	4,0
	740,8	737,3	744,9	732,1	804,6	812,1	6,3



С. 9 ГОСТ 28759.3—90

Продолжение табл. 3

Внутренний диаметр аппарата <i>D</i> , мм	Исполнение фланца						Давление условное, МПа
	1	2	3	4	5	6	
	Масса, кг, не более						
1300	149,3	149,8	152,4	145,9	184,8	189,8	1,0
	178,5	179,0	181,6	175,1	215,3	220,4	1,6
	274,7	276,5	280,5	269,4	322,3	329,9	2,5
	523,3	518,9	526,0	516,3	581,0	586,6	4,0
	953,5	948,7	958,5	942,3	1028,5	1037,0	6,3
1400	159,6	160,6	163,1	156,0	198,5	204,1	1,0
	188,7	189,1	192,2	185,0	228,2	233,8	1,6
	326,7	329,1	333,3	320,8	380,5	389,1	2,5
	605,4	601,9	608,8	597,5	670,4	676,7	4,0
	1170,6	1164,9	1176,5	1157,6	1256,6	1265,6	6,3
1500	176,2	177,0	179,5	172,5	217,7	223,5	1,0
	242,1	242,8	246,6	236,9	289,4	296,1	1,6
	366,5	369,0	373,5	360,2	424,7	434,4	2,5
	817,9	813,2	822,4	807,4	892,6	901,3	4,0
	1327,3	1321,7	1334,0	1313,3	1421,3	1432,1	6,3
1600	219,1	219,9	223,9	213,7	267,5	274,8	1,0
	259,3	260,1	264,1	253,9	309,3	316,6	1,6
	417,2	419,7	424,6	410,4	480,7	490,9	2,5
	931,2	927,2	936,4	920,6	1012,3	1022,6	4,0
	1550,0	1544,1	1557,9	1534,5	1654,7	1666,5	6,3
1800	272,1	273,0	277,5	266,1	328,3	336,4	1,0
	319,2	320,1	324,6	313,2	377,1	385,3	1,6
	535,1	537,6	543,7	526,8	611,1	621,9	2,5
2000	343,4	344,9	348,9	337,9	410,0	419,6	1,0
	413,3	415,8	419,8	408,7	482,8	492,4	1,6
	732,9	736,5	742,2	724,9	823,4	836,8	2,5
2200	407,3	409,0	413,4	401,2	481,5	492,0	1,0
	488,1	489,1	494,2	482,1	565,6	576,1	1,6
2400	502,2	503,9	509,4	494,8	586,4	597,3	1,0
	733,2	735,1	741,3	724,8	827,5	840,5	1,6
2600	610,9	613,6	619,4	602,7	706,7	720,4	1,0
	850,3	852,8	859,7	840,9	995,6	970,2	1,6
2800	681,6	684,5	690,8	672,8	784,7	799,5	1,0
	997,9	1001,6	1008,7	987,5	1114,8	1131,3	1,6
3000	878,8	883,2	890,8	868,1	998,0	1016,1	1,0
	1170,5	1177,9	1184,4	1180,6	1305,0	1325,0	1,6
3200	1004,9	1009,5	1015,7	995,9	1136,7	1156,0	1,0
	1360,8	1325,9	1332,7	1312,3	1502,0	1481,9	1,6
3400	656,3	657,1	663,5	647,7	765,7	781,9	0,6
	1164,5	1169,5	1175,9	1155,0	1307,8	1328,2	1,0
3600	694,9	695,7	702,5	685,8	810,6	827,7	0,6
	1317,6	1322,8	1329,6	1307,5	1470,9	1492,6	1,0
3800	878,9	882,1	889,9	868,8	1012,4	1032,5	0,6
	1442,7	1450,7	1457,8	1431,7	1608,5	1633,7	1,0
4000	937,1	943,0	950,5	926,0	1076,6	1100,7	0,6
	1523,3	1535,6	1543,2	1515,7	1701,6	1728,2	1,0

Таблица 4

Внутренний диаметр аппарата $D$ , мм	Исполнение фланца						Давление условное, МПа
	7	8	9	10	11	12	
	Масса, кг, не более						
400	35,4	34,5	28,0	30,0	34,3	34,3	1,0
	36,6	35,6	29,2	31,4	36,4	35,4	1,6
	40,6	39,8	33,3	35,6	39,6	39,6	2,5
	68,5	67,8	60,1	63,2	66,3	67,6	4,0
	92,3	91,7	84,0	88,1	90,2	91,5	6,3
(450)	41,0	39,8	32,2	34,9	40,0	39,7	1,0
	42,3	41,1	33,5	36,1	41,3	41,0	1,6
	51,0	49,8	42,2	44,9	50,1	49,7	2,5
	80,6	79,6	71,0	74,3	78,5	79,6	4,0
	107,9	106,9	98,3	101,6	105,8	106,9	6,3
500	45,3	44,0	35,6	38,6	44,3	44,1	1,0
	46,8	46,4	37,1	40,0	46,7	45,5	1,6
	57,5	56,2	47,8	50,8	56,5	56,3	2,5
	103,0	101,9	92,3	96,0	100,6	102,1	4,0
	125,8	124,8	115,1	118,8	123,4	124,9	6,3
600	53,8	52,2	42,3	45,8	52,5	52,9	1,0
	56,1	54,5	44,6	48,0	54,8	55,2	1,6
	74,5	72,9	63,0	66,4	73,0	73,6	2,5
	128,8	127,5	116,1	120,5	120,0	128,2	4,0
	192,7	190,8	177,8	183,0	190,1	191,3	6,3
700	62,7	60,8	49,6	53,3	61,2	62,2	1,0
	78,0	76,2	64,7	68,7	76,5	77,5	1,6
	95,5	93,1	80,5	86,0	94,6	94,3	2,5
	166,5	165,0	151,9	156,8	163,3	166,4	4,0
	274,6	272,2	256,0	262,7	271,3	273,3	6,3
800	81,3	78,9	65,4	70,1	79,8	81,1	1,0
	94,1	91,7	78,2	82,9	92,6	93,9	1,6
	123,5	120,5	105,1	111,0	122,6	122,5	2,5
	206,0	204,4	187,6	193,7	203,3	206,4	4,0
	338,2	335,2	314,8	322,5	336,1	336,7	6,3
900	102,3	99,6	84,6	89,8	100,6	102,9	1,0
	117,6	114,9	99,9	106,0	115,9	118,2	1,6
	147,8	144,3	127,1	133,4	146,1	147,3	2,5
	252,7	250,9	231,8	238,7	249,8	253,9	4,0
	468,8	465,7	441,8	451,7	464,8	468,4	6,3
1000	123,5	120,9	104,1	109,8	101,6	121,6	1,0
	137,9	135,8	118,6	124,3	136,1	139,9	1,6
	181,1	177,3	157,6	164,7	179,9	181,4	2,5
	350,8	348,4	325,5	334,4	346,8	352,6	4,0
	591,5	587,7	559,9	571,7	586,9	591,5	6,3
1100	139,1	135,9	117,0	123,4	137,3	141,8	1,0
	166,3	163,2	144,2	150,6	164,6	169,0	1,6
	233,5	228,2	204,9	213,9	233,4	233,3	2,5
	427,8	426,4	398,7	408,7	424,8	431,6	4,0
	700,5	697,5	664,0	677,5	696,9	702,2	6,3
1200	158,6	155,2	134,6	141,5	156,7	162,6	1,0
	189,3	185,8	165,2	172,2	187,4	193,3	1,6
	291,2	285,0	248,3	268,1	291,1	291,5	2,5
	521,4	519,4	488,0	499,6	518,4	526,0	4,0
	809,6	806,1	768,7	784,0	805,4	812,2	6,3
(1300)	188,8	185,0	162,8	170,3	186,7	194,3	1,0
	219,3	215,6	193,3	200,8	217,2	224,8	1,6
	329,0	321,9	292,1	303,2	329,9	330,0	2,5

## С. 11 ГОСТ 28759.3—90

Продолжение табл. 4

Внутренний диаметр аппарата $D$ , мм	Исполнение фланца						Давление условное, МПа
	7	8	9	10	11	12	
	Масса, кг, не более						
(1300)	584,7 1034,4	582,1 1029,8	547,7 986,2	560,1 1004,6	581,8 1029,3	590,2 1037,3	4,0 6,3
1400	202,9	198,5	174,2	182,2	201,4	209,5	1,0
	232,7	228,5	203,9	212,0	231,1	239,3	1,6
	388,1	379,8	346,8	359,1	389,1	389,6	2,5
	674,2	671,4	633,1	647,1	672,2	681,2	4,0
	1263,4	1257,3	1208,7	1228,9	1258,7	1266,2	6,3
(1500)	222,1	218,0	191,7	200,3	220,4	231,4	1,0
	250,0	289,2	259,6	269,6	293,9	301,9	1,6
	432,8	424,5	388,0	402,0	433,2	436,3	2,5
	898,1	894,5	849,7	867,9	892,4	906,4	4,0
	1429,1	1422,6	1369,6	1392,1	1423,5	1433,5	6,3
1600	273,5	267,6	235,7	246,9	271,9	282,8	1,0
	315,2	309,4	277,5	288,7	313,8	324,4	1,6
	489,3	408,5	441,5	456,5	489,7	494,5	2,5
	1018,7	1014,8	966,8	986,6	1012,6	1028,9	4,0
	1663,5	1656,0	1597,7	1622,7	1657,4	1668,8	6,3
1800	334,9	328,3	292,6	305,2	333,2	348,3	1,0
	383,8	377,2	341,4	354,0	382,1	397,2	1,6
	620,9	609,9	666,3	581,9	622,8	628,5	2,5
2000	416,9	411,2	369,1	383,6	415,5	436,8	1,0
	489,7	484,0	442,0	456,5	488,4	509,6	1,6
	834,1	823,8	771,5	791,2	835,8	848,0	2,5
2200	489,1	432,8	436,7	452,6	487,6	514,9	1,0
	573,1	566,9	520,7	536,7	571,7	599,0	1,6
2400	694,2	586,5	534,2	552,5	593,0	625,4	1,0
	837,2	828,6	775,5	793,5	836,0	867,3	1,6
2600	717,1	707,8	649,2	670,0	716,8	754,3	1,0
	966,8	956,5	895,2	917,4	966,5	1002,7	1,7
2800	795,9	785,8	723,0	745,2	795,6	840,9	1,0
	1127,5	1115,0	1047,0	1077,2	1128,3	1169,7	1,6
3000	1012,1	999,0	926,2	952,9	1012,8	1062,6	1,0
	1320,9	1035,0	1229,0	1257,0	1325,2	1368,5	1,6
3200	1149,6	1140,2	1060,2	1083,6	1150,5	1213,6	1,0
	1476,1	1466,0	1425,5	1414,5	1476,9	1539,6	1,6
3400	773,2	770,2	694,9	720,7	770,9	856,0	0,6
	1321,5	1311,5	1226,6	1256,8	1322,4	1395,6	1,0
3600	820,7	815,4	735,8	763,0	816,1	912,6	0,6
	1485,5	1474,8	1385,1	1418,9	1486,4	1770,3	1,0
3800	1023,4	1016,9	927,6	958,8	1023,4	1125,4	0,6
	1626,2	1612,1	1512,4	1548,1	1630,1	1718,7	1,0
4000	1092,8	1080,9	981,3	1016,7	1093,7	1201,1	0,6
	1720,3	1705,5	1600,3	1638,2	1724,4	1824,7	1,0

## Примечания:

1. Массы фланцев рассчитаны при плотности  $7,85 \text{ г/см}^3$ .
2. Размеры, указанные в скобках, применять не рекомендуется.

**ИНФОРМАЦИОННЫЕ ДАННЫЕ**

- 1. РАЗРАБОТАН И ВНЕСЕН** Министерством тяжелого машиностроения СССР
- 2. УТВЕРЖДЕН И ВВЕДЕН В ДЕЙСТВИЕ** Постановлением Государственного комитета СССР по управлению качеством продукции и стандартам от 29.11.90 № 2976
- 3. ВЗАМЕН ОСТ 26-427—79**
- 4. ССЫЛОЧНЫЕ НОРМАТИВНО-ТЕХНИЧЕСКИЕ ДОКУМЕНТЫ**

Обозначение НТД, на который дана ссылка	Номер пункта
ГОСТ 28859.1—90	Вводная часть
ГОСТ 28759.5—90	1.3
ГОСТ 28759.6—90	1.5
ГОСТ 28759.7—90	1.5

- 5. ПЕРЕИЗДАНИЕ**